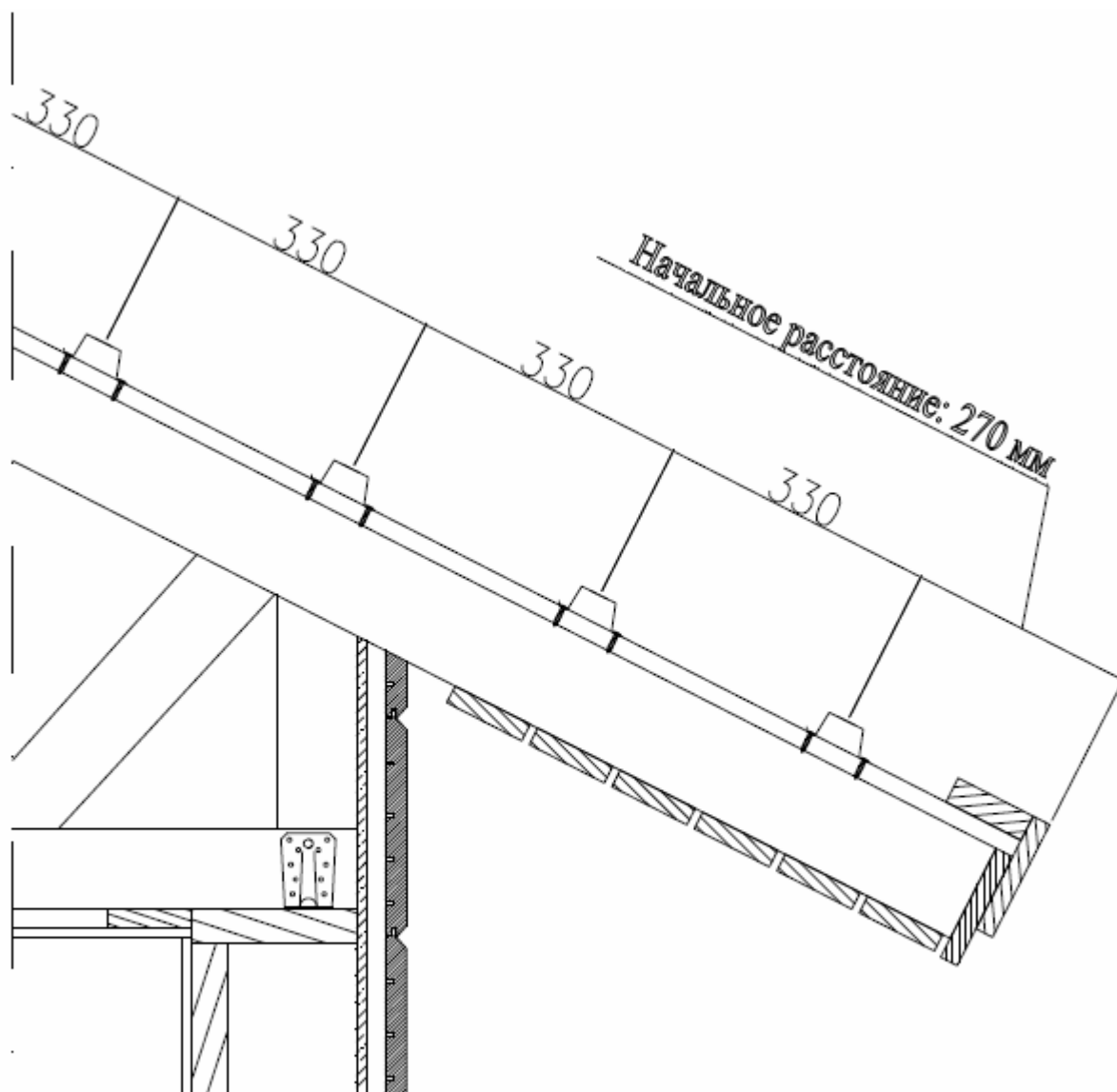




Описание чертежа

Ruukki Finnera  
Деревянная или металлическая  
вентилируемая обрешетка  
Расстояние между планками

Дата 09.07.2009	Дата редакции .	Задание № .	Чертеж № .	Редакция .
Подготовил Ruukki	Редакция .			
Масштаб 1:7.5	Здание .		Файл .	



Copyright Rautaruukki Oyj.

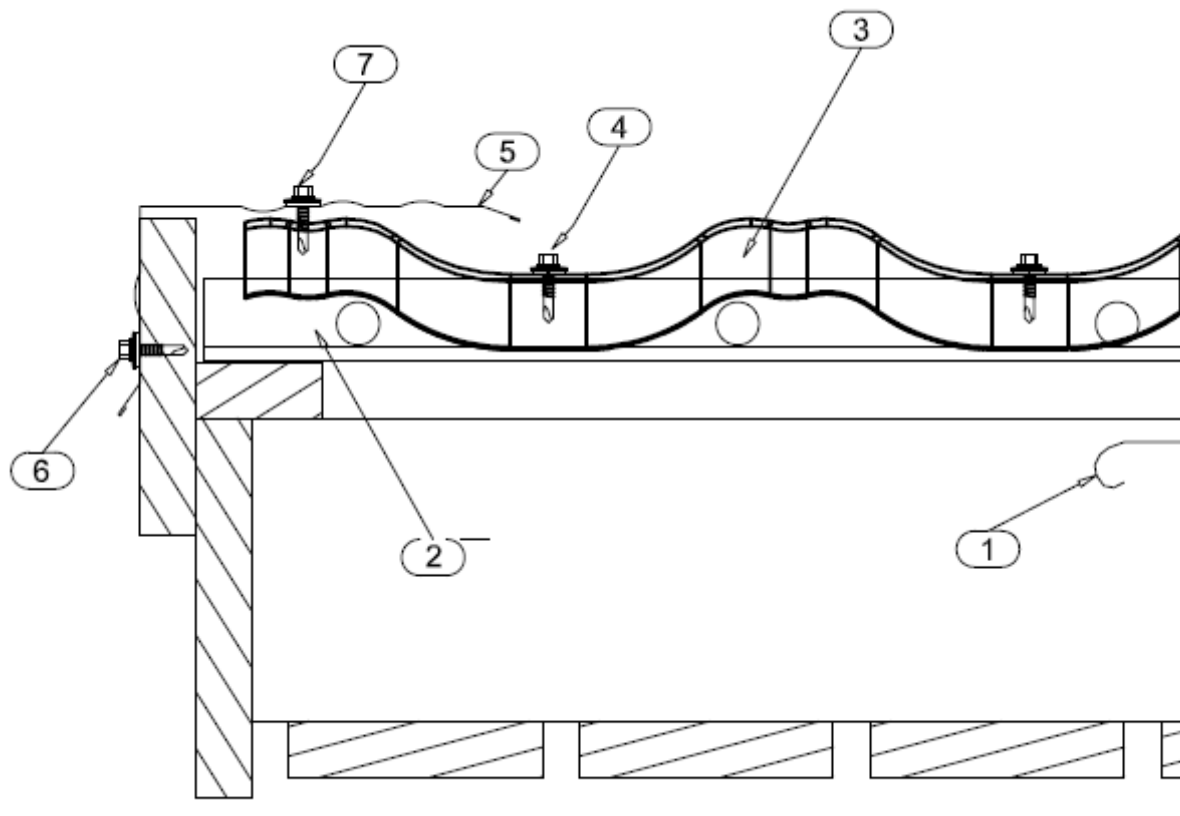
Использование разрешено только в чертежах и проектах с применением продукции Ruukki



Описание чертежа

Ruukki Finnera  
Деревянная или металлическая  
вентилируемая обрешетка  
Торец

Дата 09.07.2009	Дата редакции .	Задание № .	Чертеж № .	Редакция .
Подготовил Ruukki	Редакция .			
Масштаб 1:3	Здание .	Файл № .		



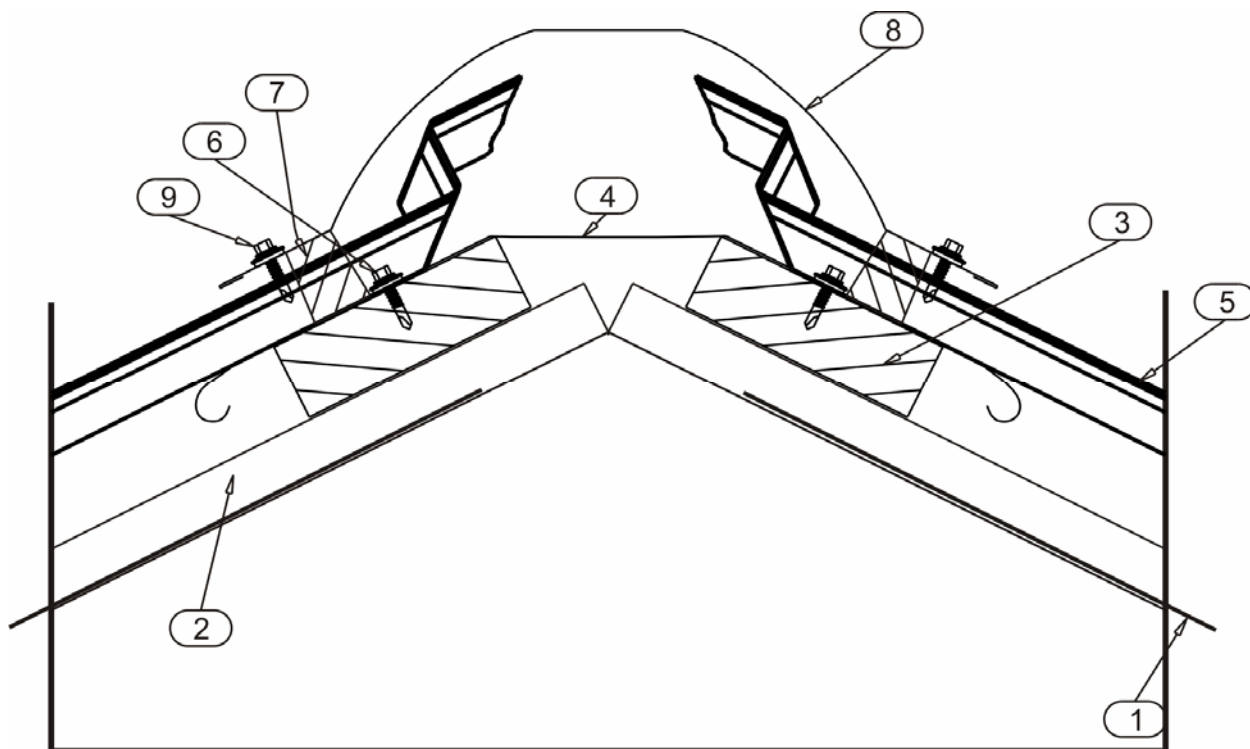
1. ГИДРОИЗОЛЯЦИЯ\*
2. ДЕРЕВЯННАЯ ОБРЕШЕТКА, например, 32\*100 или  
ВЕНТИЛИРУЕМАЯ МЕТАЛЛИЧЕСКАЯ ОБРЕШЕТКА
3. FINNERA
4. САМОРЕЗ, см. руководство по монтажу
5. ТОРЦЕВАЯ ПЛАНКА, RA1BG
6. САМОРЕЗ, прибл. K1000
7. САМОРЕЗ, K300-K800

\* Гидроизоляция должна  
всегда заходить за  
наружную стену!

Copyright Rautaruukki Oyj.

Использование разрешено только в чертежах и проектах с применением продукции Ruukki

Дата 09.07.2009	Дата редакции .	Задание №	Чертеж №	Редакция
Подготовил Ruukki	Редакция .	.	.	.
Масштаб 1:3	Здание .	Файл №		.



1. ГИДРОИЗОЛЯЦИЯ
2. ДЕРЕВЯННАЯ РЕЙКА, например 22\*50
3. ДЕРЕВЯННАЯ ОБРЕШЕТКА, например, 32\*100 или  
ВЕНТИЛИРУЕМАЯ МЕТАЛЛИЧЕСКАЯ ОБРЕШЕТКА
4. СЛОЙ ГИДРОИЗОЛЯЦИИ, ШИРИНА около 400 мм
5. FINNERA
6. САМОРЕЗ, см. руководство по монтажу
7. УНИВЕРСАЛЬНЫЙ УПЛОТНИТЕЛЬ
8. КОНЬКОВАЯ ПЛАНКА, КРУГЛАЯ RA1BRO
9. САМОРЕЗ (на каждую третью волну)

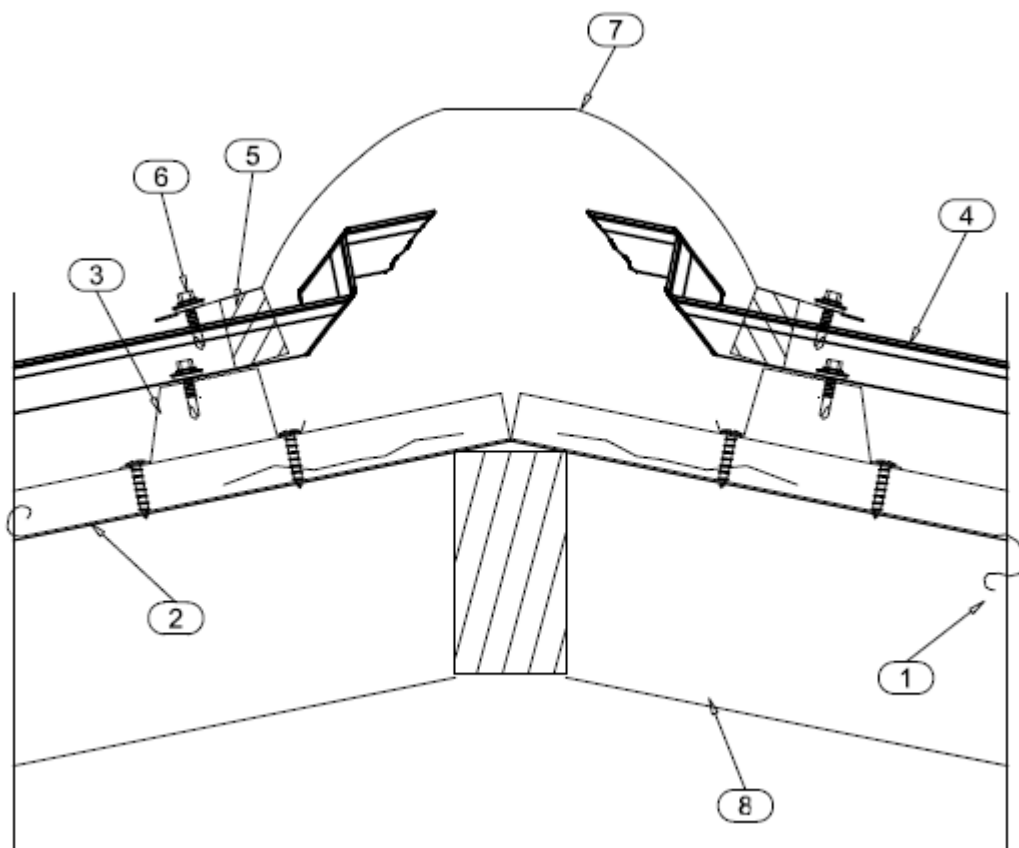
При использовании «дышащего» слоя гидроизоляции, полосу (4) возможно исключить и нарисовать гидроизоляцию (1) непрерывно над коньком.



Описание чертежа

Ruukki Finnera  
Деревянная или металлическая  
вентилируемая обрешетка  
Конек (четырёхскатные крыши)

Дата 09.07.2009	Дата редакции .	Задание №	Чертеж №	Редакция
Подготовил Ruukki	Редакция .	.	.	.
Масштаб 1:3	Здание .	Файл №		.



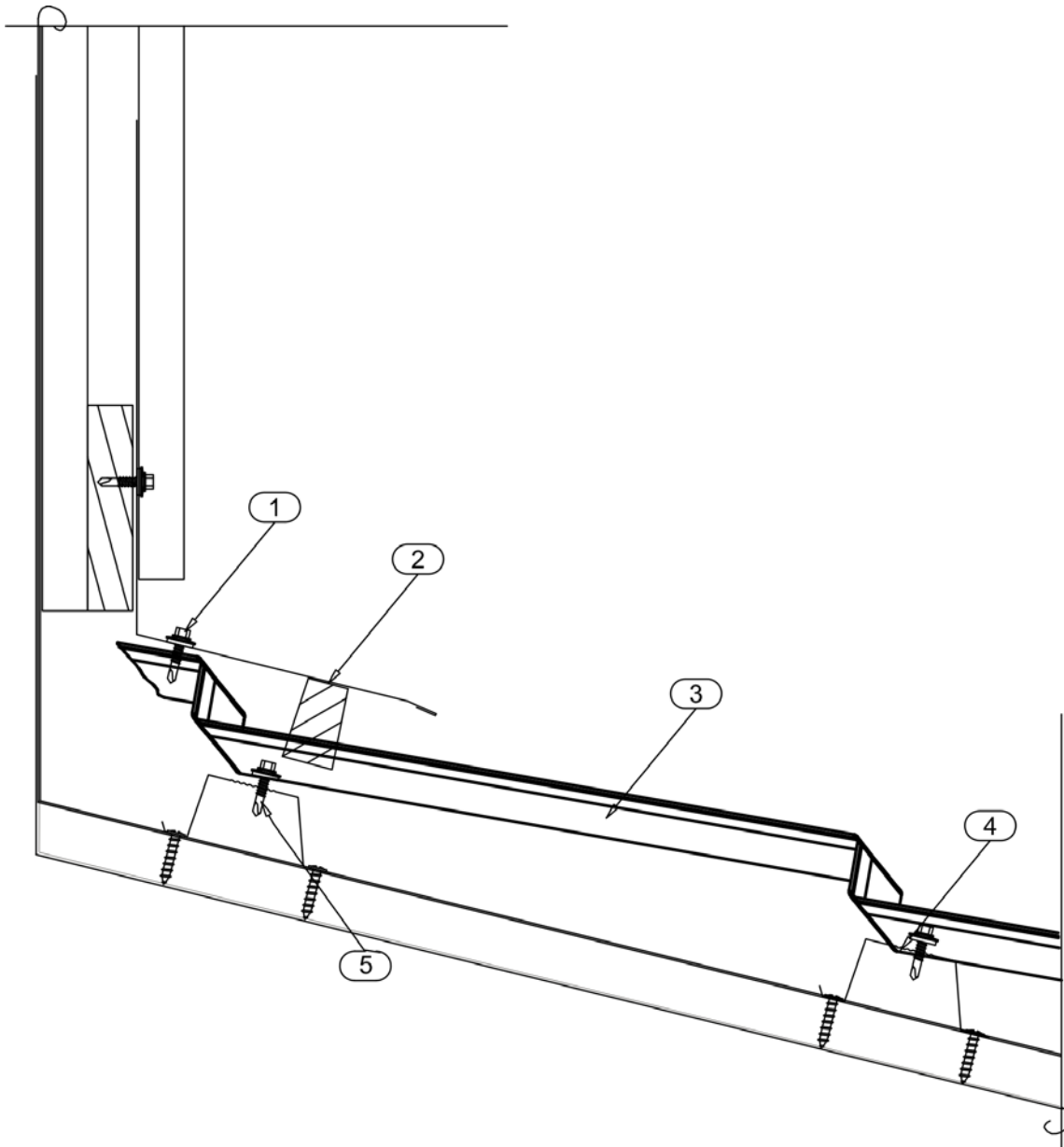
- 1. ГИДРОИЗОЛЯЦИЯ\*
- 2. ДЕРЕВЯННАЯ РЕЙКА, например 22\*50
- 3. ВЕНТИЛИРУЕМАЯ МЕТАЛЛИЧЕСКАЯ ОБРЕШЕТКА  
или ДЕРЕВЯННАЯ ОБРЕШЕТКА, например, 32\*100
- 4. FINNERA
- 5. УНИВЕРСАЛЬНЫЙ УПЛОТНИТЕЛЬ
- 6. САМОРЕЗ
- 7. КОНЬКОВАЯ ПЛАНКА, КРУГЛАЯ RA1BRO
- 8. ДЕРЕВЯННОЕ СОЕДИНЕНИЕ, например ригель  
для удлинения деревянной решетки



Описание чертежа

Ruukki Finnера  
Деревянная или металлическая  
вентилируемая обрешетка  
Соединение кровли и стены

Дата 09.07.2009	Дата редакции .	Задание № .	Чертеж № .	Редакция .
Подготовил Ruukki	Редакция .			
Масштаб 1:3	Здание .	Файл .		



1. ПРИСТЕННАЯ ПЛАНКА, RA1BJ
2. УНИВЕРСАЛЬНЫЙ УПЛОТНИТЕЛЬ
3. FINNERA
4. МЕТАЛЛИЧЕСКАЯ ВЕНТЕЛИРУЕМАЯ ОБРЕШЕТКА  
ИЛИ ДЕРЕВЯННАЯ ОБРЕШЕТКА, например,  
32x100
5. САМОРЕЗ, см. руководство по монтажу
6. ГИДРОИЗОЛЯЦИЯ

Copyright Rautaruukki Oyj.

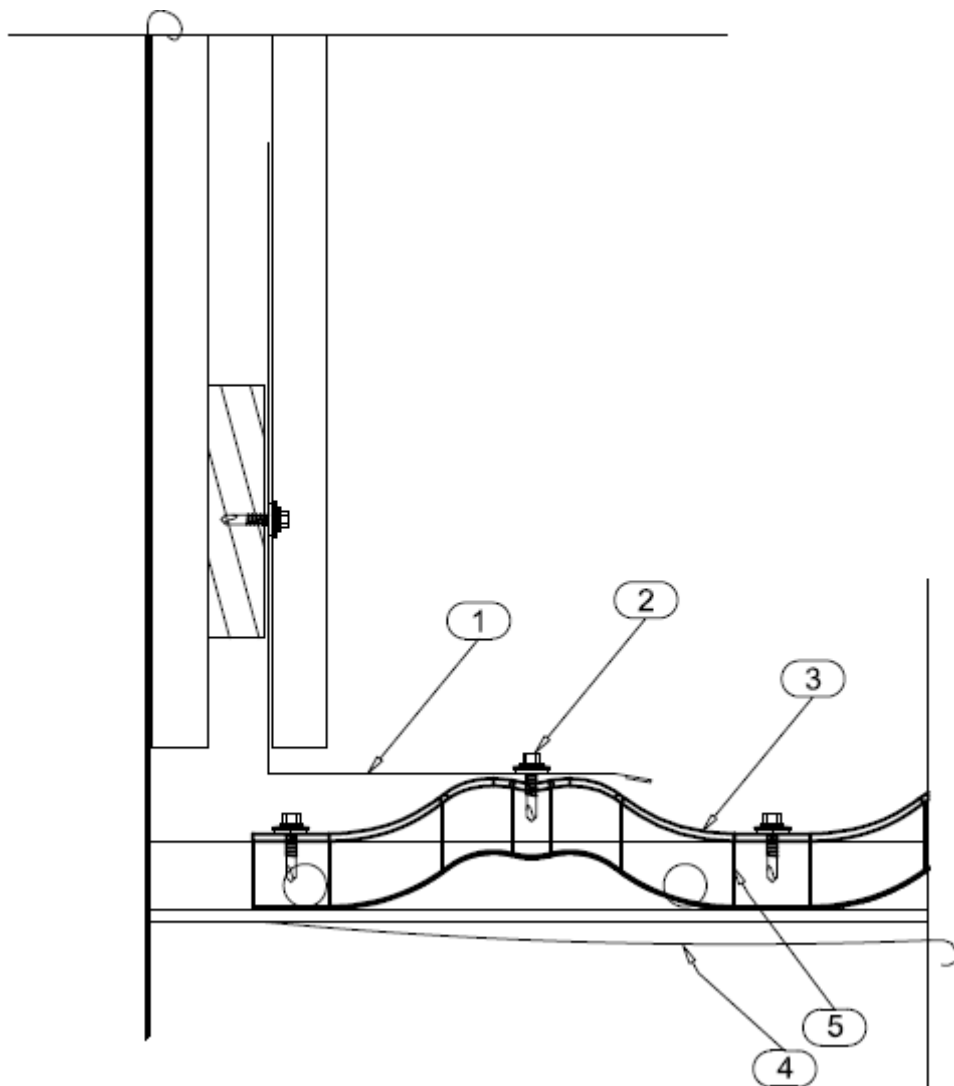
Использование разрешено только в чертежах и проектах с применением продукции Ruukki



Описание чертежа

Ruukki Finnera  
Деревянная или металлическая  
вентилируемая обрешетка  
Боковая стена

Дата 09.07.2009	Дата редакции .	Задание № .	Чертеж № .	Редакция .
Подготовил Ruukki	Редакция .			
Масштаб 1:3	Здание .	Файл № .		

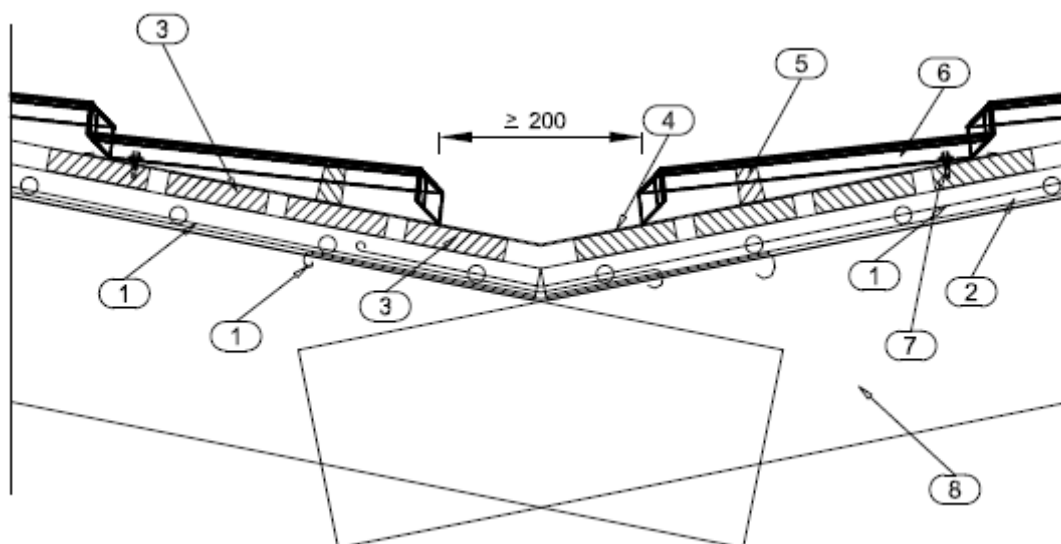


1. ПРИСТЕННАЯ ПЛАНКА, RA1BJ
2. САМОРЕЗ, см. руководство по монтажу
3. FINNERA
4. ГИДРОИЗОЛЯЦИЯ
5. МЕТАЛЛИЧЕСКАЯ ВЕНТЕЛИРУЕМАЯ ОБРЕШЕТКА  
ИЛИ ДЕРЕВЯННАЯ ОБРЕШЕТКА, например, 32x100

Copyright Rautaruukki Oyj.

Использование разрешено только в чертежах и проектах с применением продукции Ruukki

Дата 09.07.2009	Дата редакции .	Задание № .	Чертеж № .	Редакция .
Подготовил Ruukki	Редакция .			
Масштаб 1:7.5	Здание .	Файл № .		



- |  |
|--|
| <p>1. ГИДРОИЗОЛЯЦИЯ<br/>нижний слой гидроизоляции уложен вдоль ендовы, слой гидроизоляции поверхности кровли уложены внахлест.</p> <p>2. ДЕРЕВЯННАЯ ПЛАНКА 22*100</p> <p>3. ДОСКА ЕНДОВЫ 32*100</p> <p>4. ПЛАНКА ДЛЯ ВНУТРЕННИХ СТЫКОВ (ЕНДОВА) RA1BV</p> <p>5. УНИВЕРСАЛЬНЫЙ УПЛОТНИТЕЛЬ</p> <p>6. FINNERA</p> <p>7. САМОРЕЗ, снизу на каждом ребре</p> <p>8. ПРОДОЛЬНЫЙ БРУС КРЫШИ, например ригель для удлинения деревянной решетки</p> |
|--|

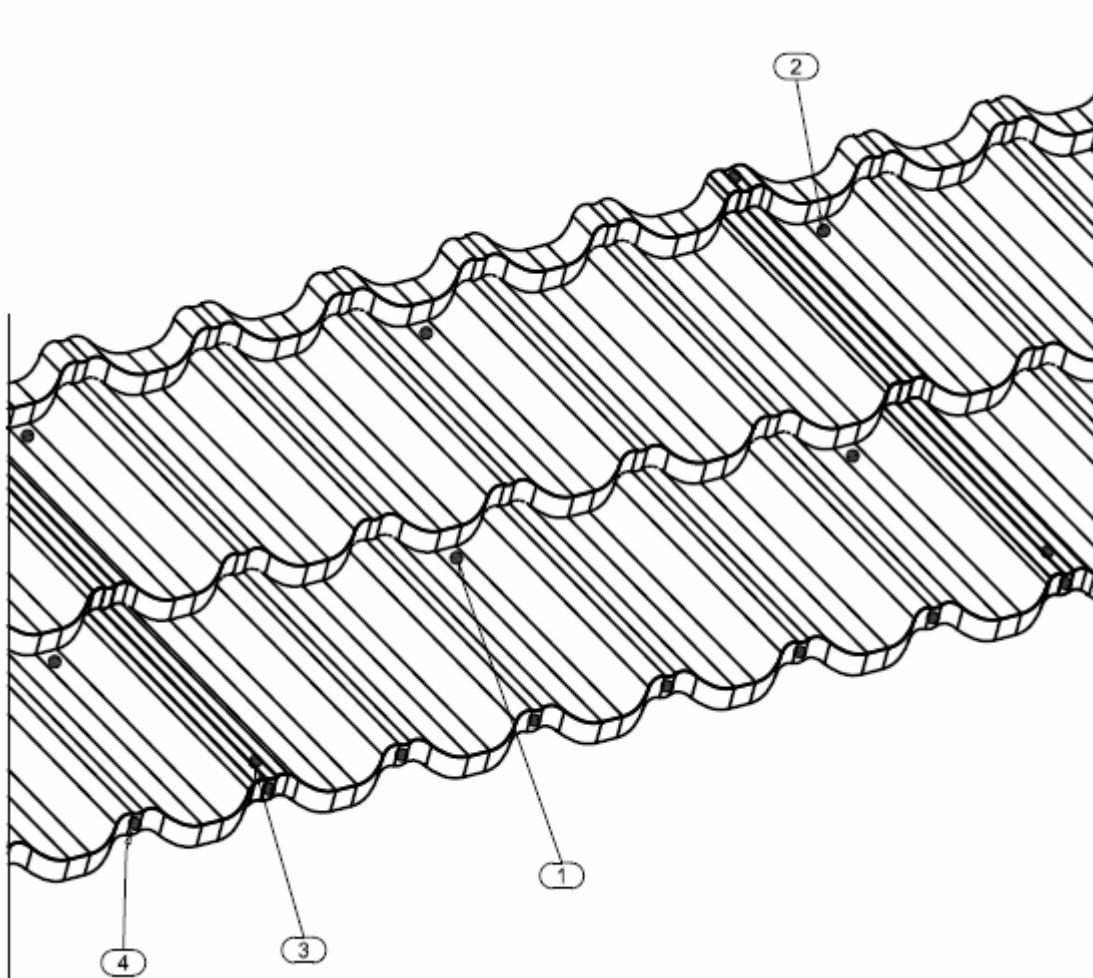


Описание чертежа

Ruukki Finnera  
Деревянная или металлическая  
вентилируемая обрешетка  
Крепеж кровельного листа

Дата 09.07.2009	Дата редакции .	Задание № .	Чертеж № .	Редакция .
Подготовил Ruukki	Редакция .			
Масштаб 1:7.5	Здание .	Файл № .		

1. СОЕДИНЕНИЕ САМОРЕЗАМИ (в каждой третьей впадине волны)
2. СОЕДИНЕНИЕ САМОРЕЗАМИ (в каждой третьей впадине волны)
3. САМОРЕЗЫ ДЛЯ СОЕДИНЕНИЯ ВНАХЛЕСТ ПО ЦЕНТРУ КОНЬКА  
ДЛЯ КАЖДОГО ПОСЛЕДУЮЩЕГО ЭЛЕМЕНТА
4. ТОРЦЕВОЕ СОЕДИНЕНИЕ САМОРЕЗАМИ (в каждой впадине волны)  
- ВНИМАНИЕ! Такое соединение выполняется только по  
первому ряду листов, уложенных на поверхности кровли



Copyright Rautaruukki Oyj.

Использование разрешено только в чертежах и проектах с применением продукции Ruukki

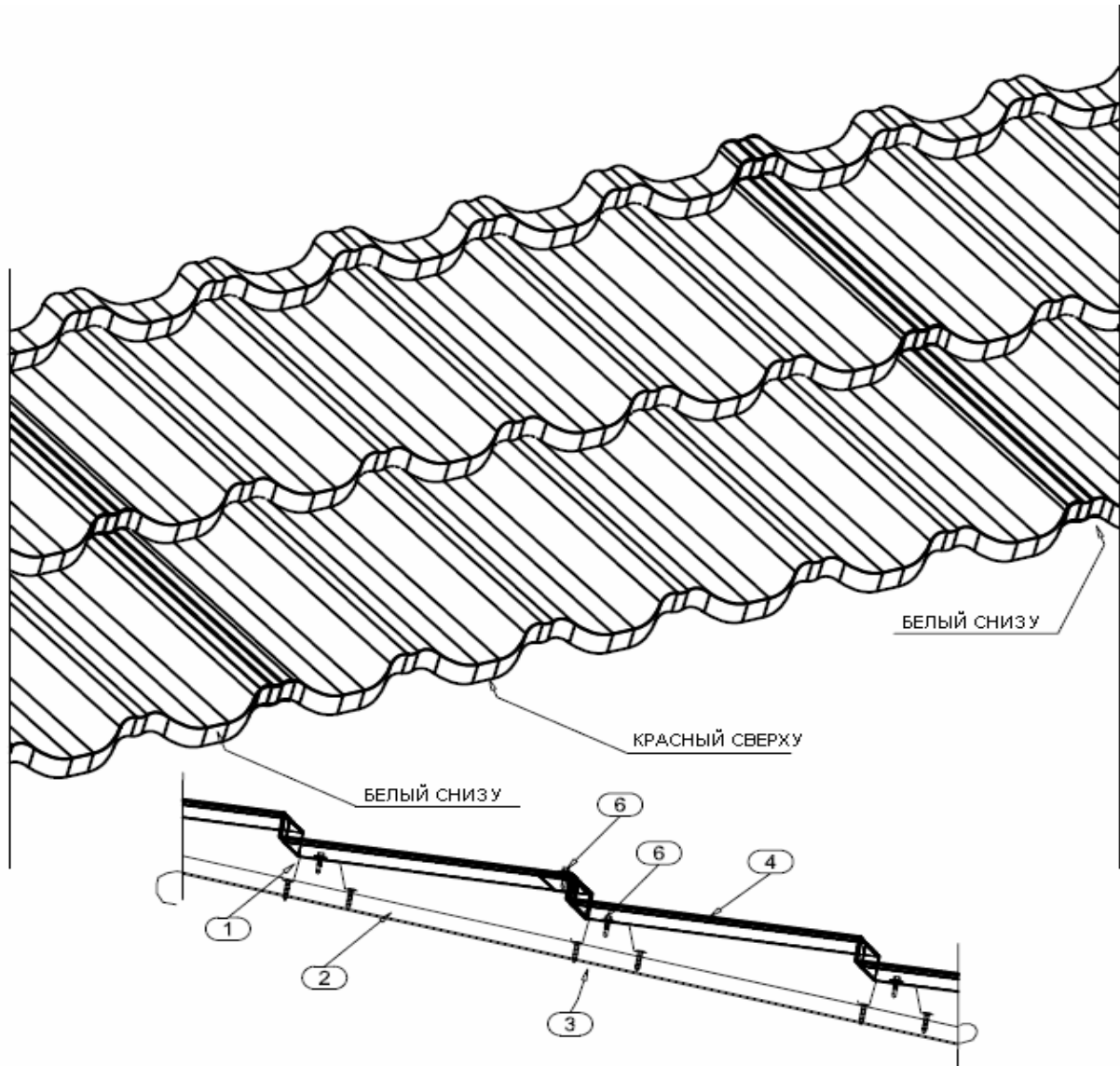




Описание чертежа

Ruukki Finnera  
Деревянная или металлическая  
вентилируемая обрешетка  
Плоский стык

Дата 09.07.2009	Дата редакции .	Задание № .	Чертеж № .	Редакция .
Подготовил Ruukki	Редакция .			
Масштаб 1:7.5	Здание .	Файл № .		



1. МЕТАЛЛИЧЕСКАЯ ВЕНТЕЛИРУЕМАЯ ОБРЕШЕТКА  
ИЛИ ДЕРЕВЯННАЯ ОБРЕШЕТКА, например,  
32x100
2. ДЕРЕВЯННАЯ РЕЙКА, например 22\*50
3. ГИДРОИЗОЛЯЦИЯ
4. FINNERA
5. FINNERA
6. САМОРЕЗ

Copyright Rautaruukki Oyj.

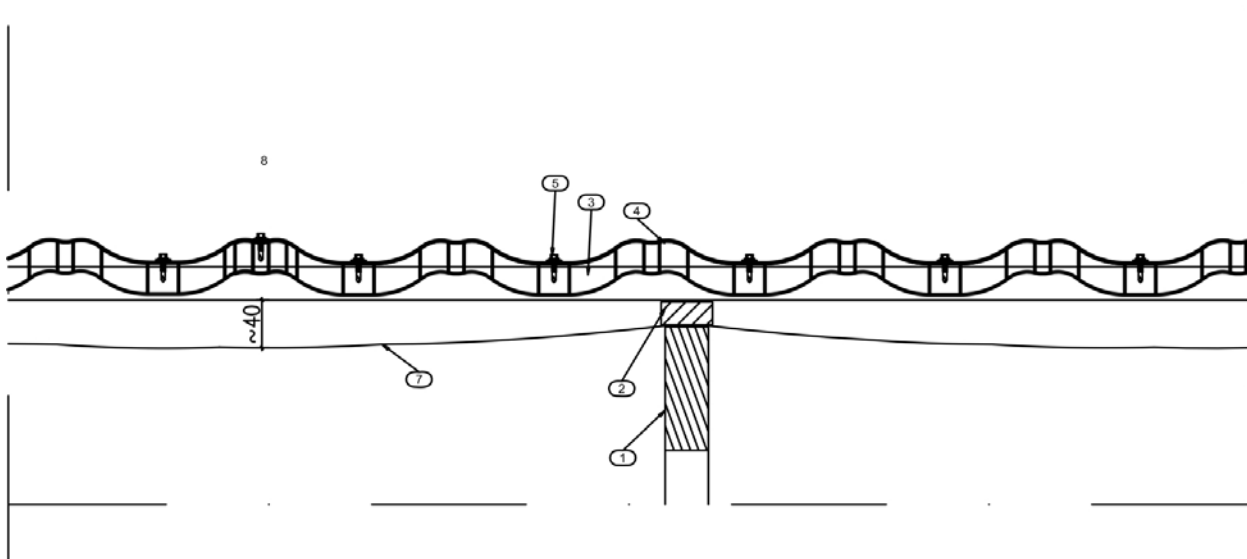
Использование разрешено только в чертежах и проектах с применением продукции Ruukki



Описание чертежа

Ruukki Finnera  
Деревянная или металлическая  
вентилируемая обрешетка  
Поверхность кровли

Дата 09.07.2009	Дата редакции .	Задание № .	Чертеж № .	Редакция .
Подготовил Ruukki	Редакция .			
Масштаб 1:7.5	Здание .	Файл № .		



Гидроизоляция свободно провисает  
меду стропильной фермой примерно на 40 мм

1. ПРОДОЛЬНЫЙ БРУС КРЫШИ
2. ДЕРЕВЯННАЯ РЕЙКА, например 22x50
3. МЕТАЛЛИЧЕСКАЯ ВЕНТЕЛИРУЕМАЯ  
ОБРЕШЕТКА ИЛИ ДЕРЕВЯННАЯ ОБРЕШЕТКА,  
например, 32x100
4. FINNERA
5. САМОРЕЗ, см. руководство по монтажу
6. САМОРЕЗ в каждом поперечном шаге
7. ГИДРОИЗОЛЯЦИЯ
8. САМОРЕЗ, для соединения внахлест

Copyright Rautaruukki Oyj.

Использование разрешено только в чертежах и проектах с применением продукции Ruukki